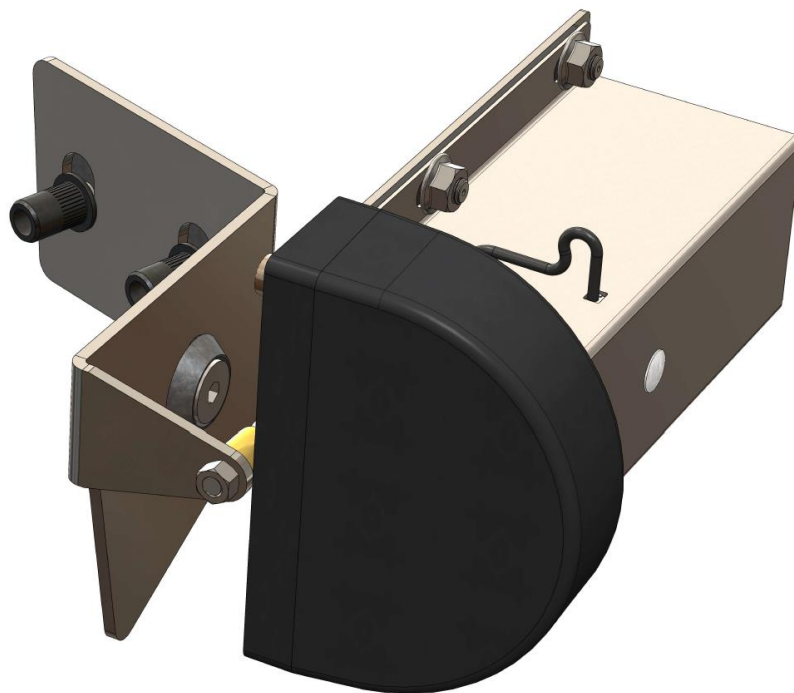


Assembly Instruction
Montageanleitung

AST-Door closing system R/L
AST-Zuziehhilfe R/L
For Ford Transit



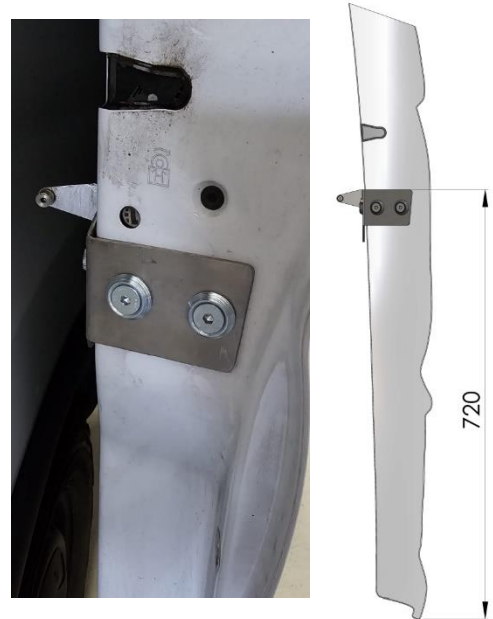
| | | |
|--------|--|---|
| 1 | Assembly Instruction | 4 |
| 1.1 | Step 1 – Drill the sliding door | 4 |
| 1.2 | Step 2 – Riveting the rivet nuts | 4 |
| 1.3 | Step 3 – Mount holder | 4 |
| 1.4 | Step 4 – Drill C-pillar | 5 |
| 1.5 | Step 5 – riveting mounting plate | 5 |
| 1.6 | Step 6 – Mount closing system housing | 6 |
| 1.7 | Step 7 – Adjust closing system position | 6 |
| 1.8 | Step 8 – Check the distance | 6 |
| 1.9 | Step 9 – Connect power supply | 7 |
| 1.9.1 | Supply connection | 7 |
| 1.9.2 | Initiation | 7 |
| 1.9.3 | Beeps error codes | 7 |
| 1.10 | Step 10 – Test the closing system | 7 |
| 1.11 | Step 11 – Stick Warning Decal | 8 |
| 1.12 | Step 12 – Only if the device comes with a catch hook cover | 8 |
| 1.12.1 | Step 13 – Only if your vehicle has a fly-screen | 9 |
| 1.13 | Step 15 – Stick warning notice at the sliding door | 9 |
| 2 | Additional Notes | 9 |

| | | |
|--------|--|----|
| 1 | Montageanleitung..... | 10 |
| 1.1 | Schritt 1 – Schiebetür bohren | 10 |
| 1.2 | Schritt 2 – Nietmuttern einnieten..... | 10 |
| 1.3 | Schritt 3 – Zuziehhalter montieren | 10 |
| 1.4 | Schritt 4 – C-Säule bohren | 11 |
| 1.5 | Schritt 5 – Montage der Befestigungsplatte | 11 |
| 1.6 | Schritt 6 – Montage des Zuziehgehäuses | 12 |
| 1.7 | Schritt 7 – Ausrichtung des Zuziehgehäuses..... | 12 |
| 1.8 | Schritt 8 – Prüfen des Abstands..... | 12 |
| 1.9 | Schritt 9 – Strom anschließen | 13 |
| 1.9.1 | Anschluss der Zuleitung | 13 |
| 1.9.2 | Beschreibung der Startprozedur | 13 |
| 1.9.3 | Piepton Fehlermeldungen:..... | 13 |
| 1.10 | Schritt 10 – Testen der Zuziehhilfe | 13 |
| 1.11 | Schritt 11 – Schutzaufkleber anbringen..... | 14 |
| 1.12 | Schritt 12 – Nur für Zuziehhilfen mit Schutzhaube..... | 14 |
| 1.12.1 | Schritt 13 - Nur für Fahrzeuge mit Fliegenschutzgitter | 15 |
| 1.13 | Schritt 15 – Warnhinweis außen an Schiebetür anbringen | 15 |
| 2 | Zusätzliche Anmerkungen | 15 |

1 Assembly Instruction

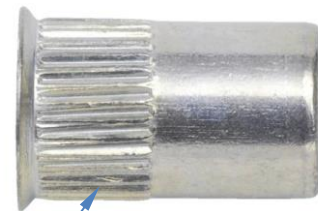
1.1 Step 1 – Drill the sliding door

- Open the sliding door
- Underpin the sliding door
- Release the rear hinge and tilt it
- Position the holder as shown in the picture
- Use the holders' oblong holes as drill template
- Drill the sliding door: 3x \varnothing 10,1mm



1.2 Step 2 – Riveting the rivet nuts

Rivet the rivet nuts M8 into the mounting holes (3x)



rivet nuts

1.3 Step 3 – Mount holder

Screw the holder at the sliding door.

Use countersunk screws M8x20 together with countersunk washers M8 (3x)

countersunk washer



1.4 Step 4 – Drill C-pillar

Close the sliding door and drill the C-pillar from the inside using the provided drill template. Remove all C-pillar covering to do so!

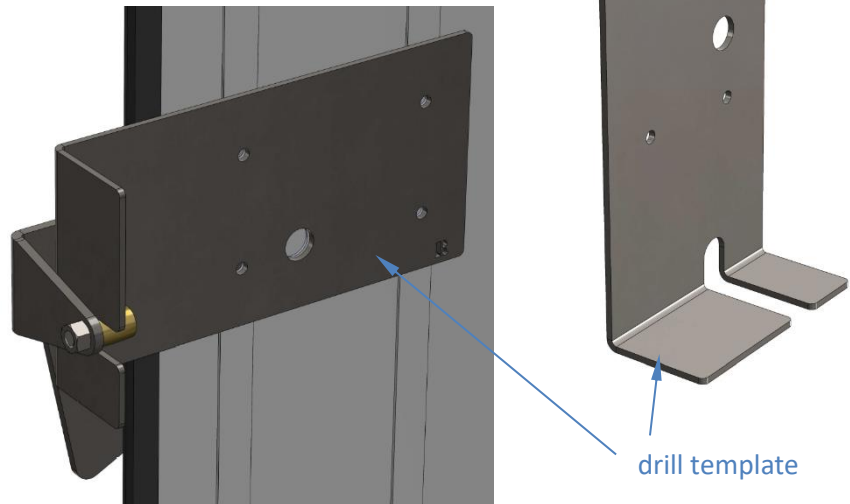
Orient the template via the brass pulley, mark the mounting holes positions and drill them.

- 4x $\varnothing 4,1\text{mm}$
- 1x $\varnothing 10,5\text{mm}$

Notice!

The $\varnothing 4.1$ holes are only drilled through the inner sheet!

The $\varnothing 10.5$ hole is drilled through both sheets to the outside.



1.5 Step 5 – riveting mounting plate

Lead the reed-holder through the c-pillar from the outside.

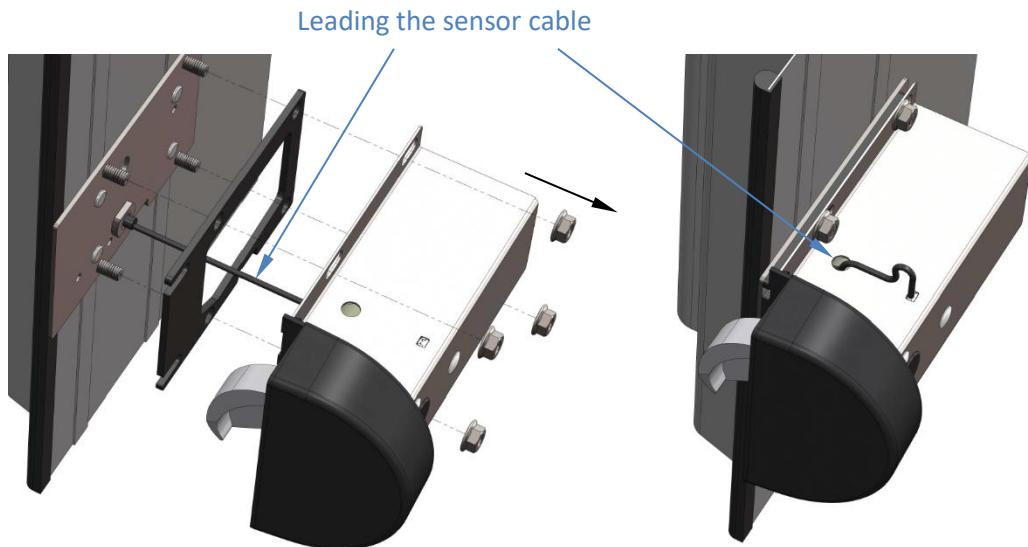
Position the mounting plate with the aid of the nut by using bodywork adhesive (e.g. “Bond and Seal” by Würth) and sealant and rivet it with $\varnothing 4 \times 6$ blind rivets (4x).



1.6 Step 6 – Mount closing system housing

Screw the housing with the base plate at the C-pillar. Locking Torque: 4,5Nm!

When approaching, lead the sensor cable through the housing.

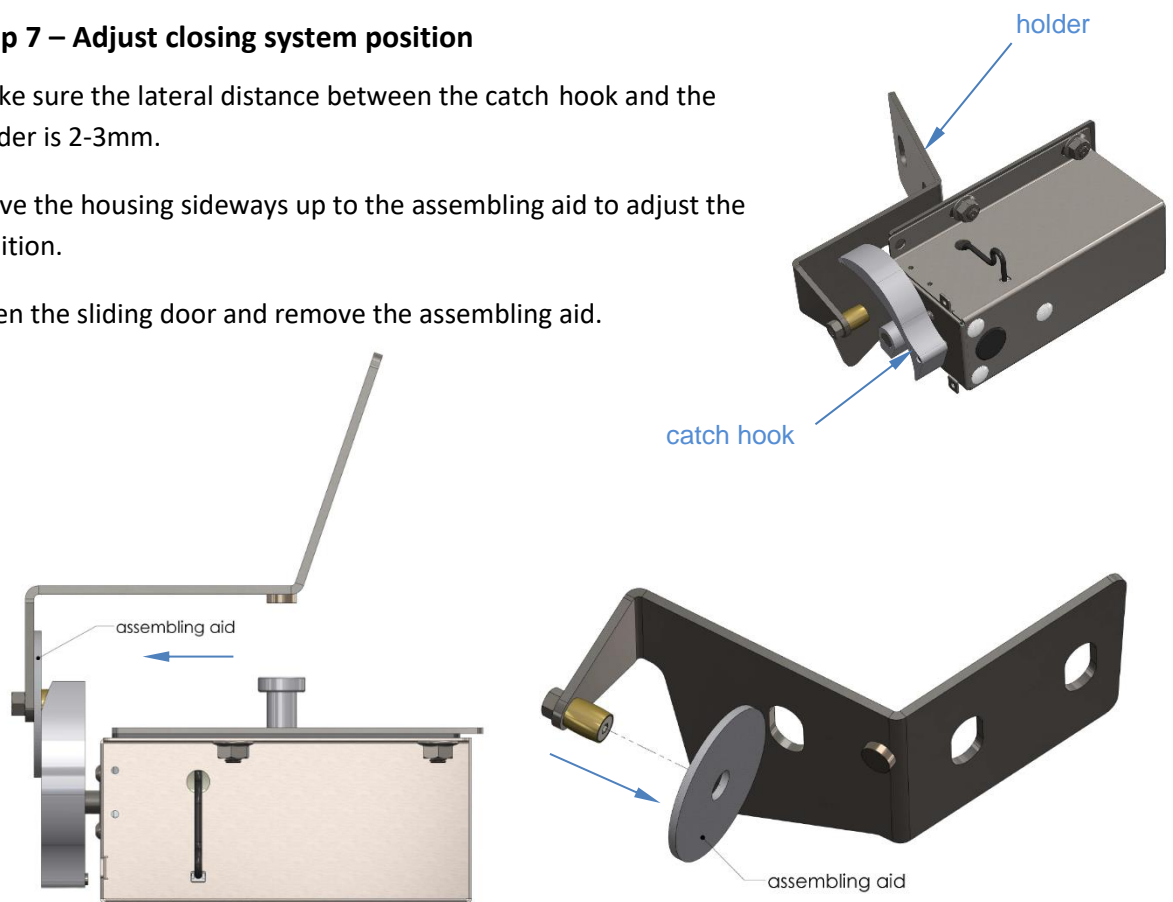


1.7 Step 7 – Adjust closing system position

Make sure the lateral distance between the catch hook and the holder is 2-3mm.

Move the housing sideways up to the assembling aid to adjust the position.

Open the sliding door and remove the assembling aid.



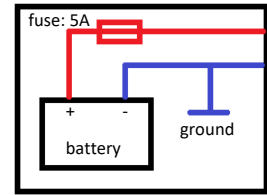
1.8 Step 8 – Check the distance

Close the door manually and check the distance.

1.9 Step 9 – Connect power supply

Connect power supply while the door is open. Steady plus can be taken from the vehicle battery or setup battery. Insert fuse only after mounting is finished.

Caution! Danger of trapping or squashing



1.9.1 Supply connection



Caution: As soon as the device is connected to the mains and the fuse is inserted, the catch hook will rotate to its home position!

1.9.2 Initiation

Close the sliding door manually until the magnet at the closing system holder (8) triggers the closing systems' motor.

1.9.3 Beeps error codes

| | |
|----------------------------------|-----------------------------|
| Low Voltage: | - _ |
| Door popped open again: | - _ - _ |
| Closing system holder not found: | - _ - _ - _ |
| Max. overcurrent: | - _ - _ - _ - _ |
| Max. timeout: | - _ - _ - _ - _ - _ |
| Calibration error 1: | - _ - _ - _ - _ - _ - _ |
| Calibration error 2: | - _ - _ - _ - _ - _ - _ - _ |

1.10 Step 10 – Test the closing system

Close the door and test the closing system.

- If the door does not close completely, loose the screws of the back hinge and move the holder (8) downwards. Underpin the sliding door as seen in Step 1 to prevent it from slipping down.
- If the door closes too tight, loose the screws of the back hinge and move the holder (8) upwards. Underpin the sliding door as seen in Step 1 to prevent it from slipping down.

1.11 Step 11 – Stick Warning Decal

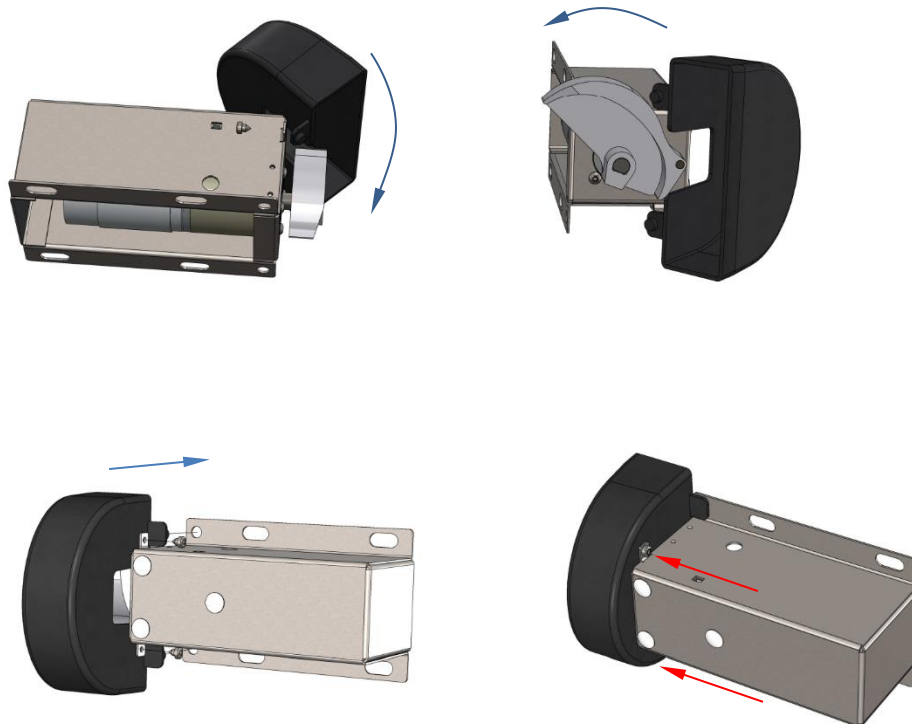
Stick the warning decal at the outside of the C-pillar.

(Symbol may vary)



1.12 Step 12 – Only if the device comes with a catch hook cover

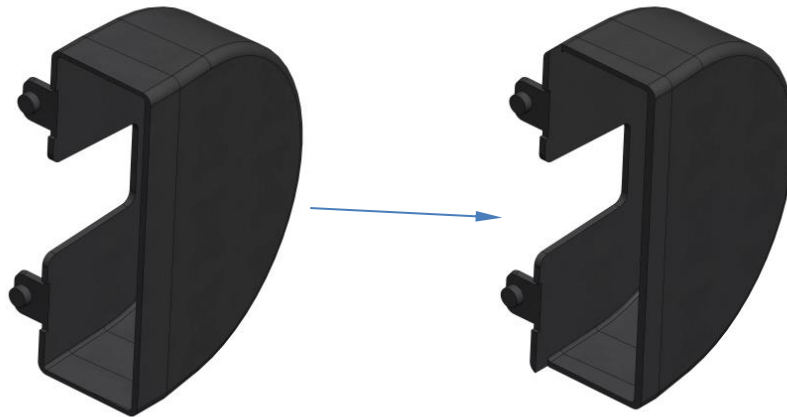
After finishing the assembly, bring the cover in its intended position and mount it with 2 self-tapping screws ST2.9x4.5. Before you start, cut the device from the mains.



1.12.1 Step 13 – Only if your vehicle has a fly-screen

If your vehicle is equipped with a fly-screen, you may need to do a cut-out.

Dimensions vary depending on the model of the vehicle.



1.13 Step 15 – Stick warning notice at the sliding door

Stick the warning notice highly visible at the outside of the sliding door.



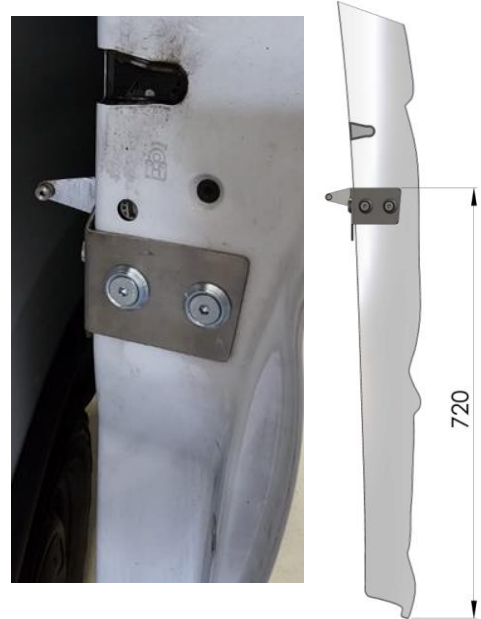
2 Additional Notes

- Suitable for Ford Transit as of 2014
- Depending on interior construction, small changes (cut-outs) on the furniture may be needed.

1 Montageanleitung

1.1 Schritt 1 – Schiebetür bohren

- Öffnen sie die Schiebetür
- Unterbauen sie die Schiebetür
- Lösen sie das hintere Scharnier und schwenken sie die Tür aus
- Positionieren sie den Zuziehhalter wie auf dem Bild dargestellt
- Nutzen sie die Langlöcher als Bohrschablone
- Bohren sie die Schiebetür: $3 \times \varnothing 10,1 \text{ mm}$



1.2 Schritt 2 – Nietmuttern einnieten

Nieten sie die Nietmuttern M8 in die Montagelöcher (3x)



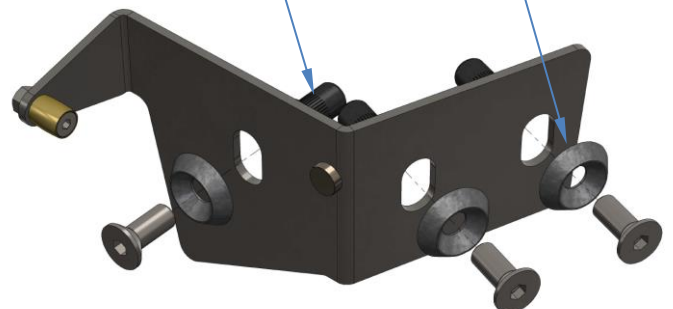
Einnietmutter

1.3 Schritt 3 – Zuziehhalter montieren

Verschrauben sie den Zuziehhalter mit der Schiebetür.

Verwenden sie hierfür die Senkschrauben M8x20 zusammen mit den Senkscheiben M8 (3x)

Senkscheibe



1.4 Schritt 4 – C-Säule bohren

Schließen sie die Tür von innen und bohren sie die Montagelöcher an der C-Säule mithilfe der Bohrschablone für das Zuziehgehäuse. Entfernen sie die Verkleidung der C-Säule dafür!

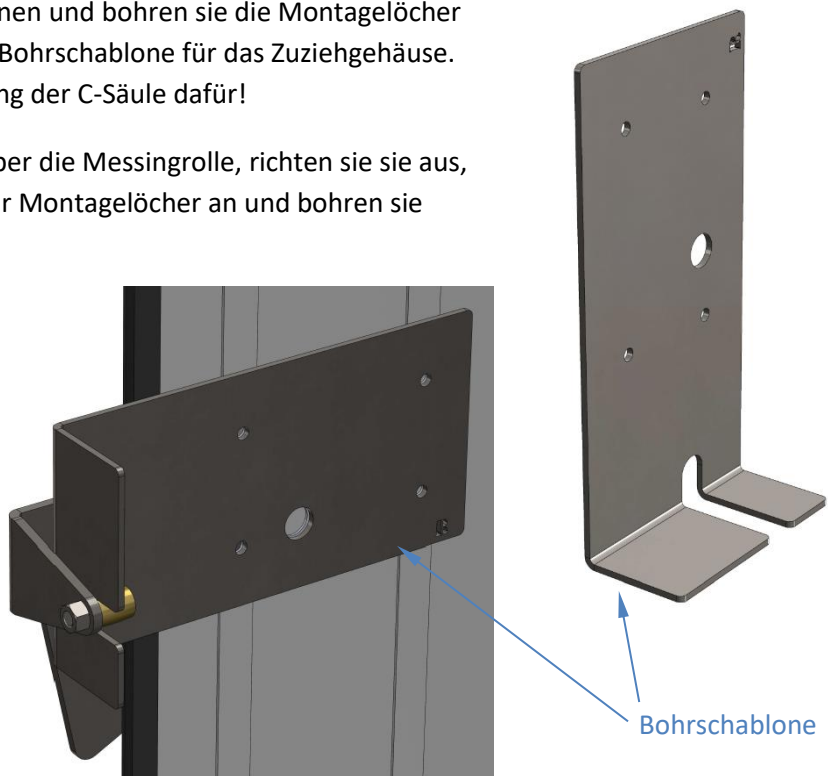
Führen sie die Schablone über die Messingrolle, richten sie sie aus, zeichnen sie die Position der Montagelöcher an und bohren sie diese.

- 4x Ø4,1mm
- 1x Ø10,5mm

Achtung!

Die Ø4.1 Bohrungen werden nur durch das innere Blech gebohrt!

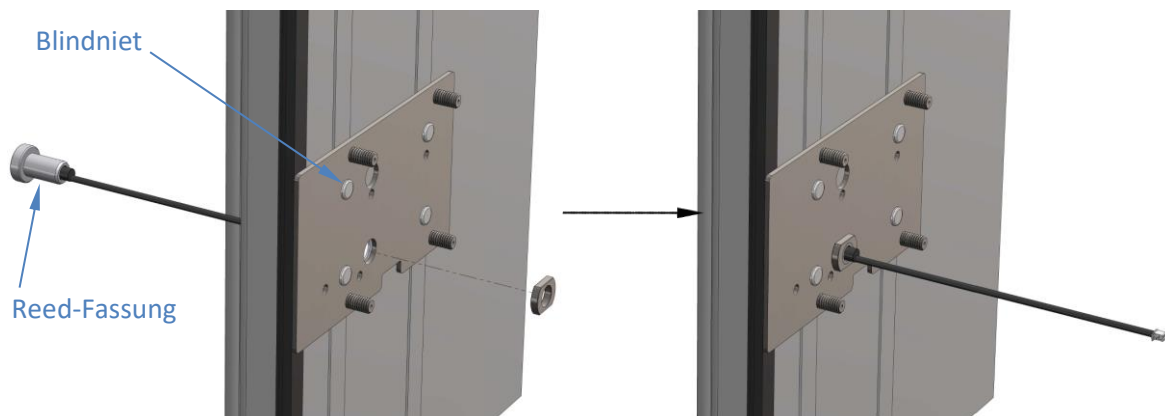
Die Ø10.5 Bohrung komplett durchbohren bis nach außen.



1.5 Schritt 5 – Montage der Befestigungsplatte

Führen sie die Reed-Fassung von außen durch den Holmen.

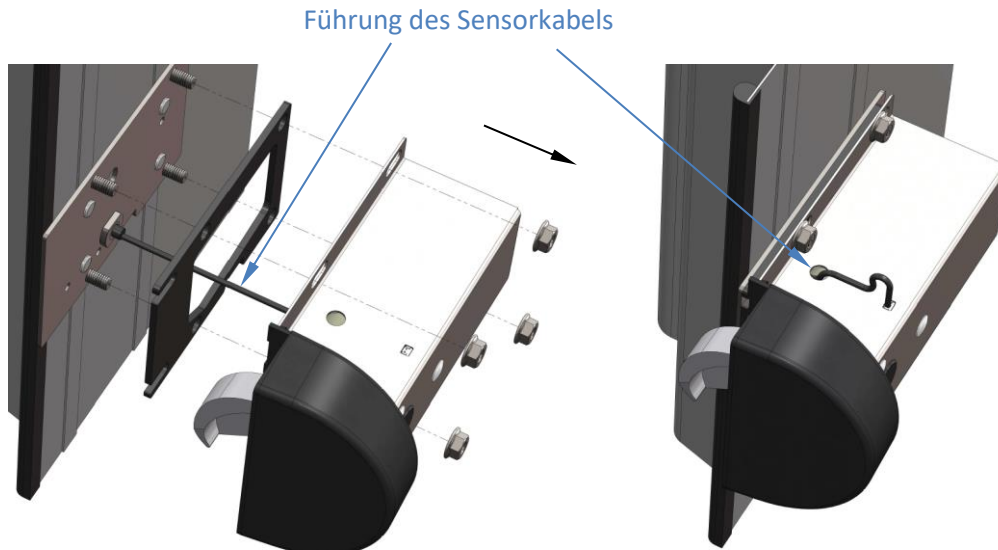
Positionieren sie die Befestigungsplatte unter Verwendung von Karosseriekleber (z.B. „Klebt + Dichtet“ von Würth) und Dichtmittel mithilfe der Mutter und Nieten sie sie dann mit Ø4x6 Blindnieten fest (4x)



1.6 Schritt 6 – Montage des Zuziehgehäuses

Verschrauben sie das Zuziehgehäuse mitsamt der Unterlegplatte mit der C-Säule.
Anziehdrehmoment: max. 4,5Nm!

Beim Anlegen das Sensorkabel, wie dargestellt, durch das Zuziehgehäuse führen.

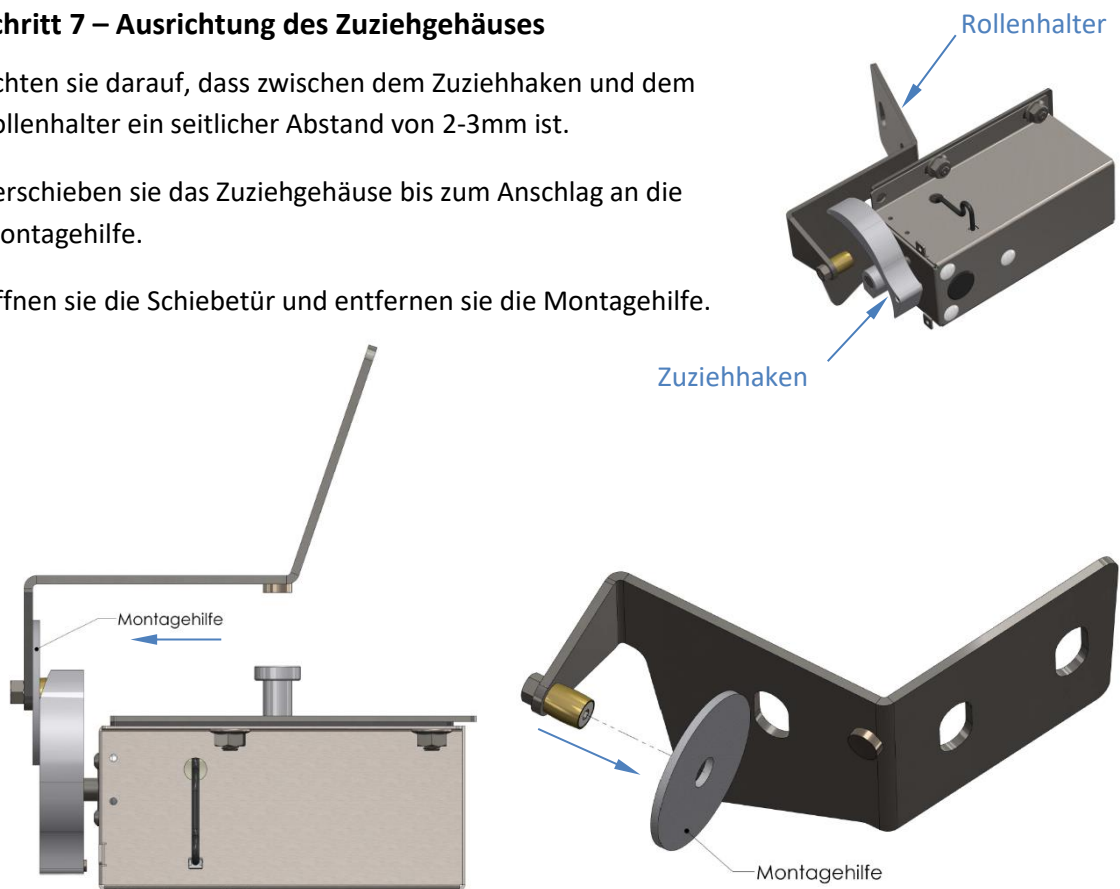


1.7 Schritt 7 – Ausrichtung des Zuziehgehäuses

Achten sie darauf, dass zwischen dem Zuziehhekn und dem Rollenhalter ein seitlicher Abstand von 2-3mm ist.

Verschieben sie das Zuziehgehäuse bis zum Anschlag an die Montagehilfe.

Öffnen sie die Schiebetür und entfernen sie die Montagehilfe.



1.8 Schritt 8 – Prüfen des Abstands

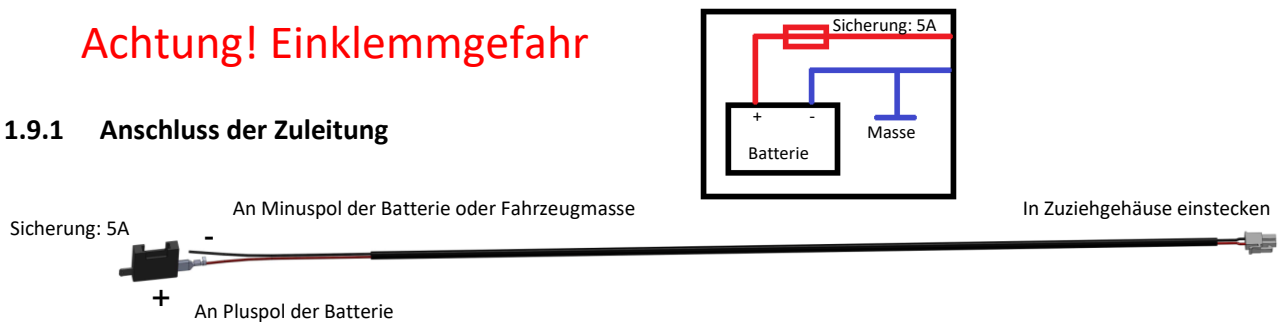
Schließen sie die Tür manuell und überprüfen sie den Abstand.

1.9 Schritt 9 – Strom anschließen

Schließen sie den Strom bei geöffneter Tür am Dauerplus der Fahrzeug- oder der Aufbau-Batterie an. Sicherung erst nach abgeschlossener Montage einsetzen.

Achtung! Einklemmgefahr

1.9.1 Anschluss der Zuleitung



Achtung: Sobald der Strom angeschlossen und die Sicherung eingesetzt ist, fährt der Zuziehhaken in seine Ruheposition!

1.9.2 Beschreibung der Startprozedur

Ziehen sie die Türe zu, bis der Magnet am Zuziehhalter (8) den Motor der Zuziehhilfe aktiviert.

1.9.3 Piepton Fehlermeldungen:

| | |
|------------------------------|-----------------------------|
| Spannung zu niedrig: | - _ |
| Tür wieder aufgesprungen: | - _ - _ |
| Zuziehhalter nicht gefunden: | - _ - _ - _ |
| Maximal Strom: | - _ - _ - _ - _ |
| Maximale Zeitüberschreitung: | - _ - _ - _ - _ - _ |
| Kalibrierungsfehler 1: | - _ - _ - _ - _ - _ - _ |
| Kalibrierungsfehler 2: | - _ - _ - _ - _ - _ - _ - _ |

1.10 Schritt 10 – Testen der Zuziehhilfe

Schließen sie die Tür und testen sie die Zuziehhilfe.

- Sollte die Tür nicht vollständig verriegeln, lockern sie die Schrauben des hinteren Scharniers und schiebe sie den Rollenhalter (8) etwas nach unten. Unterbauen sie die Tür, damit diese nicht nach unten rutschen kann!
- Falls die Tür zu stramm schließen sollte, schieben sie den Rollenhalter (8) etwas nach oben.

1.11 Schritt 11 – Schutzaufkleber anbringen

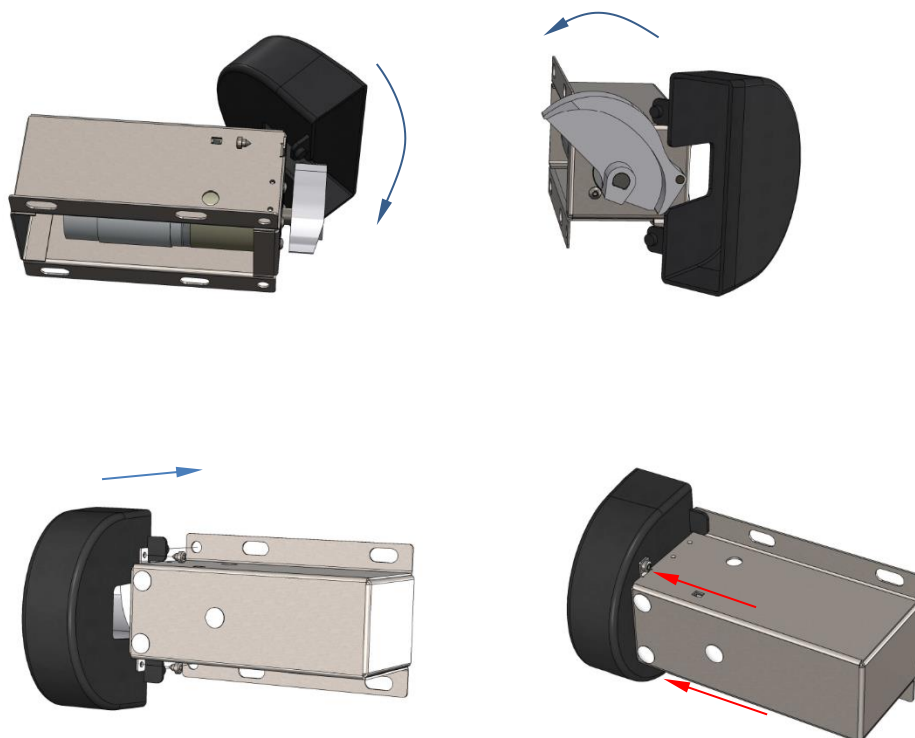
Kleben sie den Schutzaufkleber von außen an die C-Säule.

(Symbol kann variieren)



1.12 Schritt 12 – Nur für Zuziehhilfen mit Schutzhaube

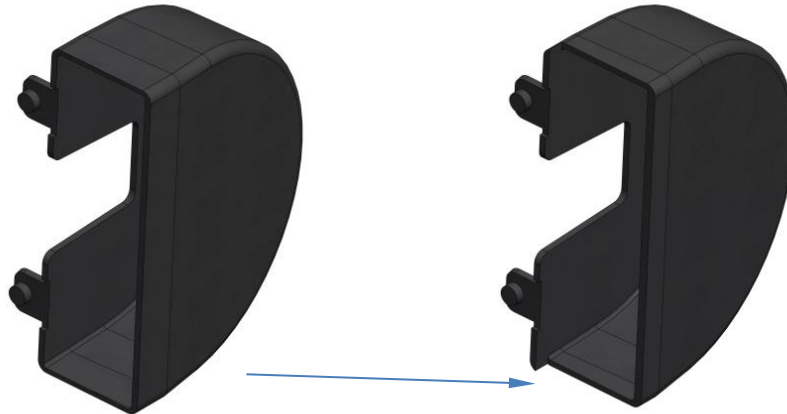
Nachdem die Montage des Zuziehgehäuses abgeschlossen ist, bringen sie die Schutzhaube in ihre Position und schrauben sie sie mit 2x Schneidschrauben ST2,9x4,5 am Gehäuse fest. Zuvor das Gerät von der Stromversorgung trennen (z.B. Zuleitungsstecker vom Zuziehgehäuse abziehen)



1.12.1 Schritt 13 - Nur für Fahrzeuge mit Fliegenschutzgitter

Wenn ihr Fahrzeug mit einem Fliegenschutzgitter ausgestattet ist, muss möglicherweise ein Ausschnitt in die Schutzhaube geschnitten werden.

Die Maße variieren je nach Fahrzeugtyp.



1.13 Schritt 15 – Warnhinweis außen an Schiebetür anbringen

Kleben sie den Warnhinweis gut sichtbar außen an die Schiebetür.



2 Zusätzliche Anmerkungen

- Geeignet für Ford Transit ab 2014
- Je nach Ausbau müssen kleine Veränderungen (Ausschnitte) an den Möbeln vorgenommen werden.